

Czujnik ciśnienia serii DT16

Przetwornik ciśnienia, Ø16mm, długość 45, 9-30V DC, G1/8 "A, 4-20mA, 4-stykowe złącze wtykowe M8, IP67, stal nierdzewna V2A



Kompaktowa konstrukcja Bez LABS

Przetworniki ciśnienia serii DT16 w obudowie ze stali nierdzewnej (stopień ochrony IP67) z przyłączem procesowym G1/8" są bardzo lekkimi, kompaktowymi urządzeniami do szerokiego zakresu zastosowań ciśnieniowych i próżniowych w systemach obsługi i automatyzacji. Czujnik

Cela pomiarowa nadaje się do filtrowanego, suchego lub smarowanego sprężonego powietrza, dzięki czemu przetworniki ciśnienia są idealne do zastosowań pneumatycznych, na przykład w robotyce. Materiały stosowane w produkcji są wolne od tak zwanych "substancji pogarszających zwilżalność farby" (LABS), takich jak silikony lub substancje fluorowane.

Zalety

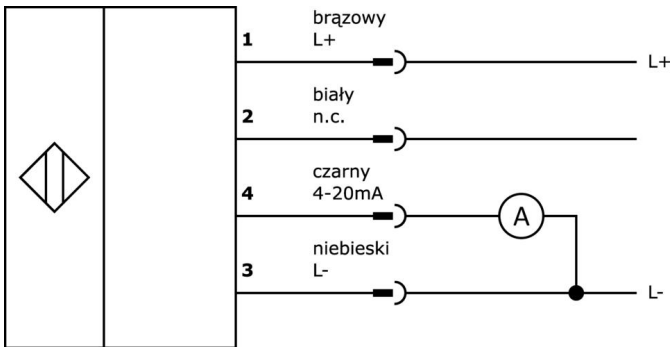
- Szczególnie kompaktowy (dł.: 44,5 mm, ø 15,5 mm) i lekki (25 g)
- Wyjście analogowe 4...20mA (ogólna dokładność ±0,5%, powtarzalność ±0,2%)
- Wolny od "substancji pogarszających zwilżalność farby" (LABS)

Nr artykułu.	DT164100	DT16410D	DT16410J	DT16410K
Napięcie robocze	9-30VDC			
Zakres pomiaru ciśnienia	-1 - 0 pasek	0 - 10 pasek	-1 - 1 pasek	-1 - 10 pasek
Maks. Ciśnienie robocze	2 pasek	15 pasek	2 pasek	15 pasek
Metoda pomiaru	Względny			
Projekt połączenia procesowego	G1/8 cala			
wymiary	Ø15,5 mm, długość 44,5 mm			
Podłączenie elektryczne	4-pinowe złącze wtykowe M8			
Funkcje ochronne	Ochrona przed zwarciem Ochrona przed odwrotną polaryzacją			
Konstrukcja wyjścia analogowego	4 - 20 mA			
Względne odchylenie liniowości	0,5 %			
Względna powtarzalność	0,2 %			
Długoterminowy dryft na rok	0,1 %			
Dryft temperatury w całym zakresie pomiarowym	1,5 %			
Materiał obudowy	Stal nierdzewna 1.4305			
Materiał przyłącza procesowego	Niklowany mosiądz			
Materiał komory pomiarowej	Krzem (piezorezystywny)			
Średnia temperatura	0 - 80 °C			
Temperatura otoczenia	-25 - 85 °C			
Klasa ochrony (IP)	IP67			

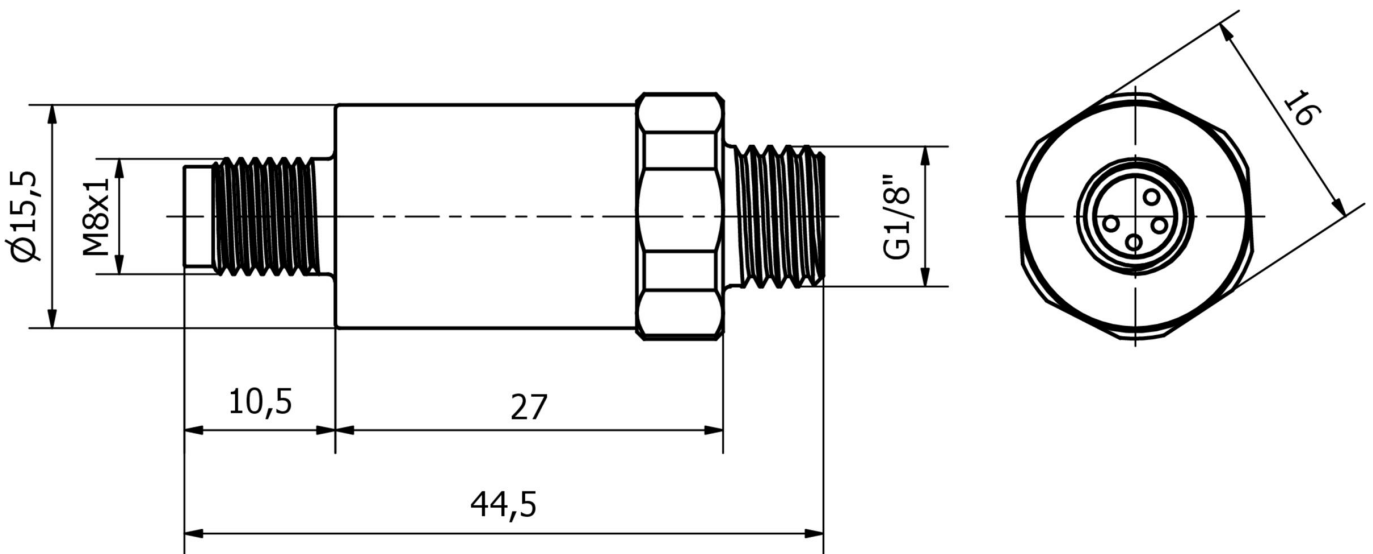
Ważne uwagi

/ Pozycja instalacji Dowlolna (przyłącze ciśnieniowe z naoliwionym powietrzem skierowane w dół)

Schemat połączeń



Rysunek wymiarowy



Fragment programu akcesoriów

VK505371



Kabel połączeniowy, 5 m, gniazdo M8 4-stykowe kątowe, wolny koniec kabla, 4x0,34 mm², PUR (poliuretan), Ø5,5 mm, 60 V, -25-90°C, IP67, ekranowany, odporny na łańcuch wleczony i skręcanie, oleje i smary chłodzące, obszar spawania, bez silikonu

VK505375



Kabel połączeniowy, 5 m, gniazdo M8 4-stykowe proste, wolny koniec kabla, 4x0,34 mm², PUR (poliuretan), Ø5,5 mm, 60 V, -25-90°C, IP67, ekranowany, odporny na łańcuch wleczony i skręcanie, oleje i smary chłodzące, obszar spawania, bez silikonu

AD000014



Akcesoria ciśnieniowe, szybki zacisk, 30x22x16mm, uchwyt, plastik, 90°

AD000015



Akcesoria ciśnieniowe, wspornik montażowy z kołnierzem adaptera, 44x16x31mm, adaptacja, materiał mocujący i wspornik, AG1/8" - 4mm, stal, 90°

AD000016



Akcesoria ciśnieniowe, wspornik montażowy z kołnierzem adaptera, 44x16x31mm, adaptacja, materiał mocujący i wspornik, AG1/8" - 6mm, stal, 90°

AD000021



Akcesoria ciśnieniowe, uszczelka profilowana G1/8", Ø11,9 mm, wysokość 1,0, guma fluorowa FKM, zielona

AD000022



Akcesoria ciśnieniowe, adapter, G1/8, długość 15, mosiądz niklowany

Więcej akcesoriów można znaleźć na naszej stronie internetowej



Instalacja

Instalacja może być przeprowadzona wyłącznie przez wykwalifikowanego elektryka!



Usuwanie odpadów

Numer WEEE zgodnie z § 6 ust. 3 ElektroG: 40951076

Instrukcje bezpieczeństwa

/ Przed uruchomieniem należy upewnić się, że przestrzegane są wszystkie instrukcje bezpieczeństwa zawarte w dokumentacji produktu.

/ Korzystanie z tych produktów jest zabronione, jeśli mają one bezpośredni wpływ na bezpieczeństwo osobiste.